

SUBARU BRZ



SUBARU

WE BELIEVE IN 4X4



2.0i		דגם
אוטומטי	ידני	
מנוע		
FA20		דגם
שטוח, 4 בוכנות, בנדין, אטמוספרי		סוג
גל זיזים עילי כפול, 16 שסתומים		
86.0x86.0		קדח x מהלך (מ"מ)
1,998		נפח מנוע (סמ"ק)
12.5		יחס דחיסה
הזרקת דלק ישירה		מערכת דלק
50		מיכל דלק (לי)
ביצועים		
7,000/200		הספק מירבי (כ"ס/סל"ד)
6,400-6,600/20.9		מומנט מירבי (קג"מ/סל"ד)
210	226	מהירות מקסימלית (קמ"ש)
8.2	7.6	האצה 0-100 (ש')
צריכת דלק		
10.4	9.6	עירוני (ק"מ/לי)
14	12.8	משולב (ק"מ/לי)
17.5	15.8	בין עירוני (ק"מ/לי)
164	180	פליטת CO ₂ משולבת (ג'/ק"מ)
הנעה		
אחורית משולב מגביל החלקה		סוג

2.0i		דגם
אוטומטי	ידני	
מידות		
4,240		אורך (מ"מ)
1,775		רוחב (מ"מ)
1,320		גובה (מ"מ)
2,570		בסיס גלגלים (מ"מ)
1,520		מפשק סרנים קידמי (מ"מ)
1,540		מפשק סרנים אחורי (מ"מ)
130	120	מרווח גחון (מ"מ)
223		נפח תא מטען (ל')
1,280	1,258	משקל עצמי כולל נהג (ק"ג)
תיבת הילוכים		
אוטומטית 6 הילוכים	ידנית 6 הילוכים	סוג
3.538	3.626	יחס העברה הילוך 1
2.060	2.188	יחס העברה הילוך 2
1.404	1.541	יחס העברה הילוך 3
1.000	1.213	יחס העברה הילוך 4
0.713	1.000	יחס העברה הילוך 5
0.582	0.767	יחס העברה הילוך 6
3.168	3.437	יחס העברה במצב R
4.100		יחס העברה סופי
מרכב		
הגה כוח מתוגבר חשמלית		היגוי
מתלים נפרדים מסוג מק'פרסון		מתלה קידמי
מתלים נפרדים מסוג עצמות עצה כפולות		מתלה אחורי
5.4		רדיוס סיבוב (מ')
צלחות בילום מאווררות		בלמים קידמיים
צלחות בילום מאווררות		בלמים אחוריים
215/45R17, 17X7"		מידות צמיגים 17x7

2.0i		דגם
אוטומטי	ידני	
אבזור חיצוני		
•	•	פנסי LED ראשיים עם כיוון גובה אוטומטי
•	•	מתזים לפנסים
•	•	פנסי ערפל קידמיים
•	•	DRL - תאורת יום
•	•	פנסים אחוריים בשילוב LED
•	•	פנס ערפל אחורי
•	•	מראות צד בצבע הרכב
•	•	קיפול חשמלי למראות צד
•	•	חישוקי סגסוגת קלה 17 אינץ'
•	•	ספוילר אחורי
•	•	אנטנת גג מובנית בצורת סנפיר
•	•	מפלט אחורי כפול

2.0i		דגם
אוטומטי	ידני	
מושבים וגימור		
•	•	גלגל הגה מצופה עור עם תפירה אדומה
•	•	ידית הילוכים מצופה עור עם תפירה אדומה
•	•	ריפודי בד מהודרים
•	•	כיוון מושב נהג ידני ל-6 כיוונים
•	•	לוח שעונים מושחר עם תאורה אדומה
•	•	כיס איחסון בגב מושב נוסע קדמי
•	•	מושבים אחוריים מפוצלים 50/50

2.0i		דגם
אוטומטי	ידני	
נוחות ושימושיות		
•	•	2 חלונות חשמל אוטומטיים
•	•	KEYLESS - פתיחה והנעה ללא מפתח
•	•	תאורת מפות
•	•	תאורה בתא המטען
•	•	סוככי שמש עם תאורה
•	•	2 מחזיקי כוסות בקונסולה מרכזית
•	•	תא איחסון למפות ובקבוק בדלתות
•	•	פתיחת דלת מטען מתא הנוסעים
•	•	פתיחת דלתית הדלק מתא הנוסעים
•	•	שקע 12V בתא נוסעים

2.0i		דגם
אוטומטי	ידני	
בקורת אקלים		
•	•	בקרת אקלים מפוצלת לנהג ולנוסע
•	•	חיישן תאורה
•	•	מפשיר אדים לחלונות קידמיים
•	•	מפשיר אדים לחלון אחורי עם טיימר

2.0i		דגם
אוטומטי	ידני	
שמע ובידור		
•	•	מולטימדיה מקורית "6.2 עם 6 רמקולים
•	•	הפעלה קולית למולטימדיה מקורית
•	•	שליטה מההגה על הרדיו וה-BT
•	•	דיבורית BLUETOOTH מובנית
•	•	שקע USB-AUX בקונסולה מרכזית

2.0i		דגם
אוטומטי	ידני	
מחשב דרך וכלי שליטה		
•	•	גלגל הגה מתכוונן לגובה ולעומק
•		מנופי העברת הילוכים מגלגל ההגה
•	•	צג רב שימושי
•	•	שליטה מההגה על בקרת שיוט
•	•	דוושות אלומיניום

2.0i		דגם
אוטומטי	ידני	
חויית הנהיגה		
•		תוכניות נהיגה SNOW + SPORT
•	•	תוכנית נהיגה TRACK
•	•	HSA - מערכת עזר לזינוק בעלייה

2.0i		דגם
אוטומטי	ידני	
בטיחות		
•	•	2 כריות אוויר קידמיות
•	•	2 כריות אוויר צידיות לנהג ונוסע
•	•	2 כריות אוויר וילון צידיות
•	•	כרית אוויר לברכי הנהג
•	•	התראה על אי חגירה של הנהג
•	•	3 נקודות עגינה לחגורות אחוריות
•	•	מערכת ABS
•	•	מערכת EBD
•	•	מערכת BAS - עזר בבלימה
•	•	מערכת VDC - בקרת יציבות
•	•	מערכת TC - בקרת משיכה
•	•	התקן ISO-FIX מובנה במושב אחורי
•	•	ביטול לכרית אוויר נוסע קידמי
•	•	אימוביליזר מקורי

צבעי רכב



4S - שחור קריסטל



1K - אפור גרפיט



7Y - אדום בוהק



7X - כחול ראלי

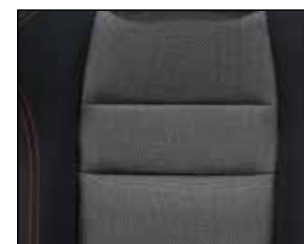


1U - כסוף

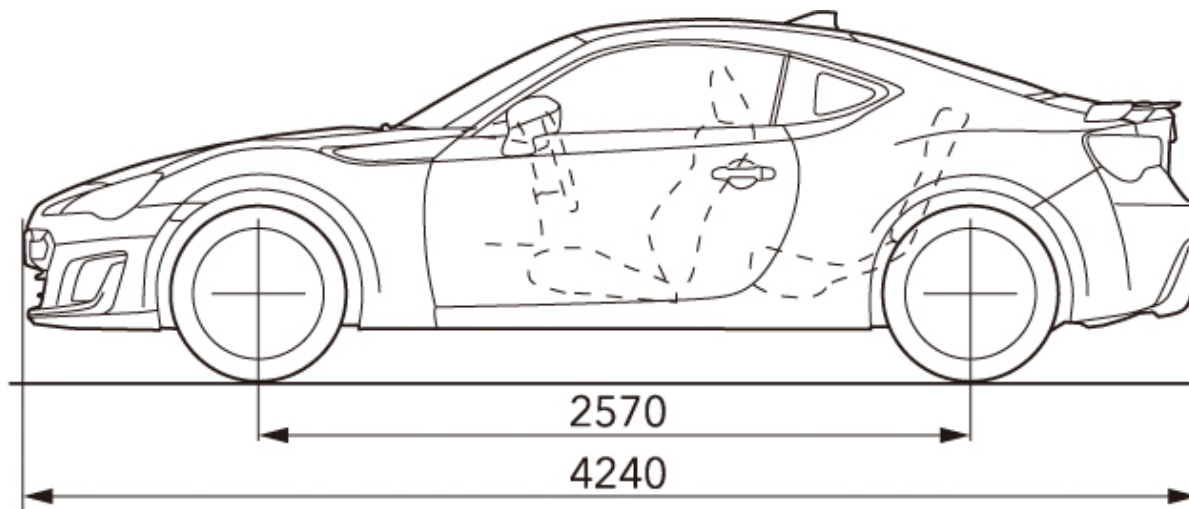
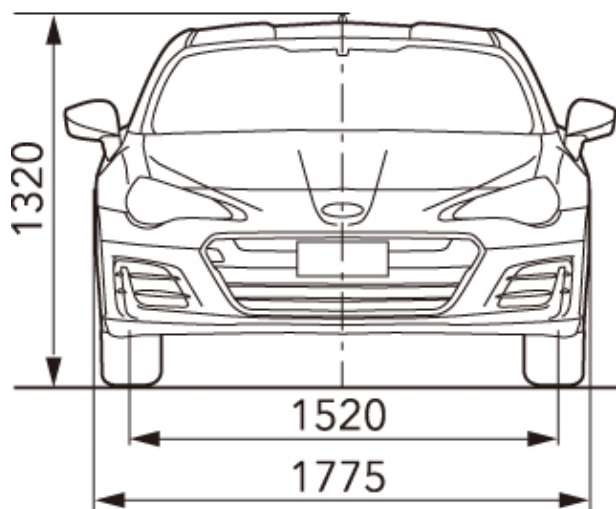


1X - לבן קריסטל

צבעי ריפוד



שחור



הצבעים במפרט הינם להמחשה בלבד. הצבעים יכולים להשתנות ללא הודעה מוקדמת ולפי מלאי והגדרות היצרן. ט.ל.ח.



SUBARU

WE BELIEVE IN 4X4



***6263**
www.subaru.co.il

יודגש כי צריכת הדלק בפועל עשויה להיות שונה מהמצוין לעיל היות והיא מושפעת מאופי הנהיגה והשימוש ברכב, תנאי הדרך, מזג האוויר ומגורמים נוספים. למידע נוסף, נא לפנות לנציג המכירות. החברה שומרת לעצמה את הזכות לשנות ו/או לשפר את מפרטי ו/או אביזרי הרכב ללא הודעה מוקדמת. בכפוף לתנאי חוברת האחריות המלאה של הרכב, התמונות להמחשה בלבד. ט.ל.ח.

רמת הבטיחות גבוהה	רמת האבזור הבטיחותי	תיאור דגם	קוד דגם
0	1	2.0i MT	329
1	1	2.0i AT	332

מקרא

- מערכת מותקנת בדגם הרכב
- מערכת אופציונאלית להתקנה
- ✗ מערכת שאינה מותקנת בדגם הרכב

פירוט מערכות הבטיחות המותקנות ברכב ברמת גימור 2.0i AT

- 7 כריות אוויר
- מצלמות רוורס
- חיישני לחץ אוויר
- בקרת סטייה מנתיב
- חיישני חגורות בטיחות
- ניטור מרחק מלפנים
- חיישני חגורות בטיחות
- זיהוי כלי רכב ב"שטח מת"
- זיהוי כלי רכב ב"שטח מת"
- שליטה באורות גבוהים
- שליטה באורות גבוהים
- בקרת שיוט אדפטיבית
- בקרת שיוט אדפטיבית בעת חירום
- זיהוי תמרורי תנועה
- זיהוי תמרורי תנועה

פירוט מערכות הבטיחות המותקנות ברכב ברמת גימור 2.0i MT

- 7 כריות אוויר
- מצלמות רוורס
- חיישני לחץ אוויר
- חיישני חגורות בטיחות
- ניטור מרחק מלפנים
- חיישני חגורות בטיחות
- זיהוי כלי רכב ב"שטח מת"
- זיהוי כלי רכב ב"שטח מת"
- שליטה באורות גבוהים
- שליטה באורות גבוהים
- בקרת שיוט אדפטיבית
- בקרת שיוט אדפטיבית בעת חירום
- זיהוי תמרורי תנועה
- זיהוי תמרורי תנועה

תקן זיהום BRZ: (EU)136/2014 - (EC)715/2007
 *נתוני היצרן, על פי בדיקת מעבדה.
 **הדרגה מחושבת לפי תקנות אוויר נקי (גילוי נתוני זיהום אוויר מרכב מנועי בפרסומות), התשס"ט 2009.

דרגת זיהום אוויר לרכב מנועי*

זיהום מזערי	1	2	3	4	5	6	7	8	9	10	11	12	13	14	15	זיהום מרבי

דגם	נתוני צריכת דלק* (ליטר/100 ק"מ)	מדד זיהום אוויר**
BRZ 6AT	5.7 בינעירוני	קבוצה 14
BRZ 6MT	9.6 עירוני	קבוצה 14
	6.3 בינעירוני	
	10.4 עירוני	